

# Ditec

OPEN YOUR WORLD



PUISSANT



POLYVALENT



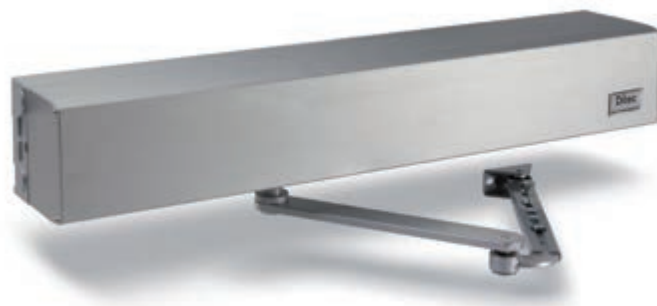
FIABLE  
ET DE QUALITÉ

Automatisme  
porte battant  
jusqu'à **400 kg**

Ditec **DAB205**

# Grande puissance, contrôle maximal

Ditec DAB205 est l'un des automatismes électromécaniques les plus puissants et les plus performants de la gamme des portes battantes, atteignant un poids maximum de **400 kg dans la version avec bras articulé**. Le **moteur servo-assisté à ressort** garantit une fermeture fiable, tandis que l'**encodeur** offre un contrôle parfait du mouvement cinématique.



## PORTÉE MAXIMALE

<b>400 kg</b>	avec bras articulé <b>DAB805PSA2</b>
<b>300 kg</b>	avec bras coulissant <b>DAB805PLA2</b>

## LARGEUR VANTAIL

<b>550 - 1600 mm</b>	avec <b>bras articulé</b> (1400 mm pour portes coupe-feu)
<b>700 - 1600 mm</b>	avec <b>bras coulissant</b> (1250 mm pour portes coupe-feu)

## MODULAIRE ET FLEXIBLE

Ditec DAB205 s'adapte parfaitement à tous les besoins de manière modulaire et intelligente. Grâce à l'utilisation des cartes de configuration auxiliaires ESA et ESE, il est possible de personnaliser l'automatisme afin d'offrir de nombreuses fonctionnalités supplémentaires.

### FONCTIONS CARTE DAB905ESE

Utilisation de la serrure électrique

Utilisation des sélecteurs de programmes COM400MHB et COM400MKB

Contact de sortie pour le fonctionnement pas-à-pas

Contact pour l'installation d'un second dispositif d'ouverture (capteur ou bouton)

Contact d'ouverture prioritaire (par exemple pour contourner la fermeture nuit)

Utilisation des batteries

Utilisation de l'automatisme sur des portes coupe-feu

### FONCTIONS CARTE DAB905ESA

Raccordement de plusieurs capteurs de sécurité REM contrôlés (conformément à la norme EN 16005)

Désactivation des capteurs de sécurité dans l'angle 45 - 90° en ouverture (par ex. présence d'un mur latéral)

Contact en sortie pour gestion dispositif de signalisation état porte (ouverte/fermée)

Signal d'erreur/alarme de l'opérateur



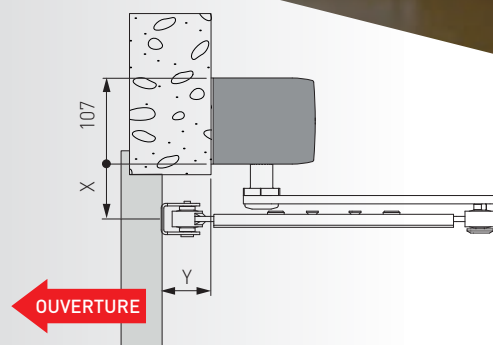
# Grande polyvalence

Ditec DAB105 est la solution puissante et précise capable de répondre à tous les besoins d'installation. Parfait pour les entrées caractérisées par un trafic piéton élevé, aussi bien à un qu'à deux battants, il est également idéal lorsqu'un produit certifié comme porte coupe-feu est requis.



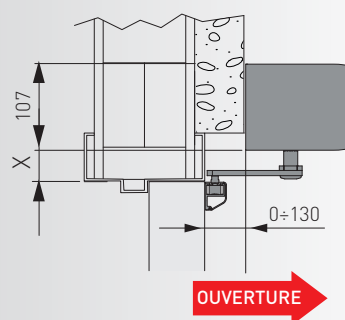
► **DAB805PSA2**  
Bras articulé pour portes standards et portes coupe-feu (certification RISE)

X		Y	
MIN	MAX	MIN	MAX
48 mm	118 mm	0 mm	305 mm



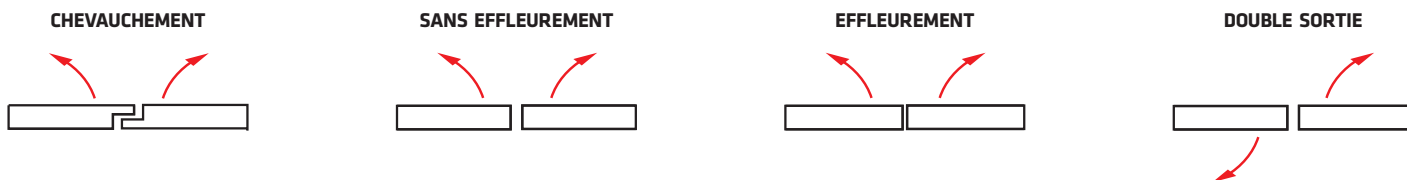
► **DAB805PLA2**  
Bras coulissant pour portes standards et portes coupe-feu (certification RISE)

X	
MIN	MAX
46 mm	116 mm



## FLUIDITÉ MAXIMALE

DAB205 est un opérateur puissant et précis, même dans les solutions à deux battants, grâce à un contrôle dynamique parfait. Les possibilités de gestion sont multiples :



Pour les portes battantes doubles, les automatismes sont reliés en parallèle grâce au câble de synchronisme DAB905SYN.

# Accessoires et composants



- ▶ **COM400MHB**  
Sélecteur de fonctions  
mécanique à bouton rotatif



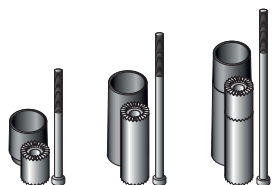
- ▶ **COM400MKB**  
Sélecteur de fonctions  
mécanique à clé



- ▶ **DAB905BAT2**  
Kit de batteries  
de continuité



- ▶ **DAB805CMP**  
Élément capot central,  
L = 950 mm,  
réductible sur mesure



- ▶ **DAB805SE22**  
**DAB805SE52**  
**DAB805SE72**  
Kit de rallonge arbre  
de 20, 50 ou 70 mm



- ▶ **DAB805FP20**  
Protection des doigts,  
pour usage extérieur,  
L = 2015 mm (EN 16005)



- ▶ **REM90**  
Capteur de présence  
à un seul rayon  
dans boîtier L = 900 mm



- ▶ **REM110**  
Capteur de présence  
à double rayon  
dans boîtier L = 1100 mm



- ▶ **DLR02-DLR1L-DLR1R**  
Paire de capteurs laser de  
présence et de sécurité côté  
charnière gauche et droite  
(DLR02), ou capteur simple  
pour l'installation à gauche  
(DLR1L) ou à droite (DLR1R))



- ▶ **DAB905ESE**  
Carte auxiliaire de  
configuration de :  
serrure électrique,  
sélecteur de fonctions,  
batteries et modalité  
anti-incendie



- ▶ **DAB905ESA**  
Carte auxiliaire de  
configuration de :  
capteurs de présence  
et indication alarme et  
état de la porte



- ▶ **DAB905SYN**  
Câble de synchronisme,  
L = 3000 mm

## Un produit certifié

CONFORMITÉ TOTALE AVEC LES  
DIRECTIVES ET LES NORMES EUROPÉENNES



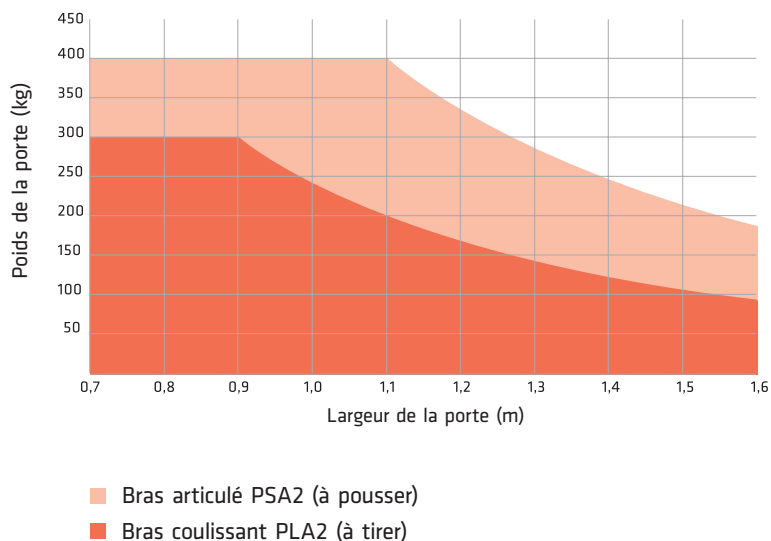
- ▶ **2006/42/CE** - Directive machines (MD)
- ▶ **2014/65/UE** - Directive compatibilité électromagnétique (EMCD)
- ▶ **2011/65/UE et 2015/863/UE - RoHS 2**  
Limitations sur l'utilisation de substances dangereuses
- ▶ **EN 16005** - Portes piétonnes motorisées
- ▶ **EN & IEC 60335-1 ; EN & IEC 60335-2-103** - Sécurité des appareils électriques
- ▶ **EN 61000-6-2 ; EN 61000-6-3** - Compatibilité électromagnétique
- ▶ **EN ISO 13849-1** - Sécurité des machines
- ▶ **EN 1634-1** - Résistance au feu
- ▶ **RISE** - Homologation d'utilisation sur les portes coupe-feu

# Un choix de professionnel

## Puissant

Grâce à son motoréducteur très puissant, Ditec DAB205 il est capable d'offrir des **performances au top** en termes de poids et de dimensions des vantaux, toujours en toute sécurité et avec un contrôle précis et ponctuel :

- Portée maximale jusqu'à **400 kg** pour un vantail de 1200 mm de largeur avec le bras articulé
- Largeur maximale du vantail **1600 mm** aussi bien avec le bras articulé qu'avec le bras coulissant
- Gestion cinématique par **encodeur et fermeture à ressort et moteur**
- **Réglage des forces** en fermeture en fonction de la pression du vent



## Polyvalent

Un seul opérateur capable de satisfaire à de **multiples applications**, adapté à tout type de solution : de l'environnement public caractérisé par un **usage intensif**, comme les centres commerciaux, aux environnements où la **sécurité** est une priorité, comme les hôpitaux et les aéroports :

- Un **seul opérateur** pour les deux fonctions, à pousser et à tirer
- **PUSH&GO, LOW ENERGY** et **opération servo-assistée**
- Rallonges pour arbre et bras pour adapter l'opérateur à chaque installation
- Solutions pour **portes coupe-feu** avec bras à pousser et à tirer
- Cartes ESE et ESA pour la gestion de **nombreuses fonctions complémentaires spécifiques**
- 16 groupes de **paramètres préconfigurés** pour répondre à tous les besoins de manière **précise et rapide**



## Fiable et de qualité

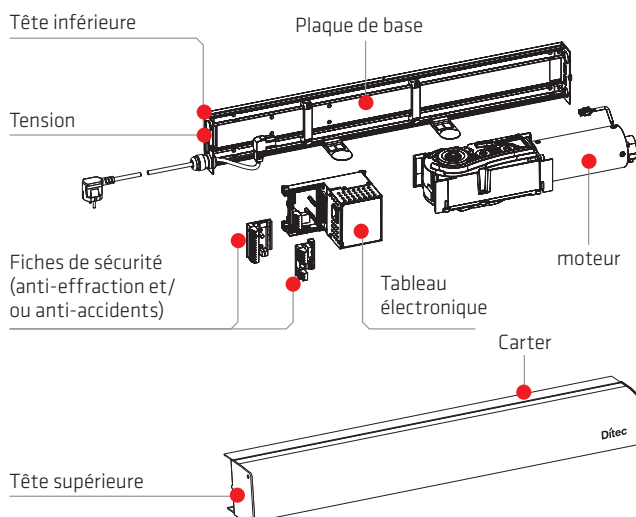
Ditec DAB205 est l'automatisme pour portes battantes capable de satisfaire tous les besoins des clients grâce à des **composants d'une qualité et d'une fiabilité absolues** :

- Motoréducteur **24 Vcc**, marque DUNKERMOTOREN™
- Test de durée **1 million de cycles**
- LED externe pour la **surveillance de l'état de la porte** et la **signalisation des alarmes** (en option)
- **Conformité aux directives et aux normes européennes**, y compris la certification SP SITAC pour les **applications coupe-feu**

Sélecteur fonctions  
ON/OFF/HOLD OPEN

Kit de rallonge arbre

Sélecteur fonctions  
ON/OFF/HOLD OPEN



## CARACTÉRISTIQUES TECHNIQUES

### DAB205

Description	Automatisme pour portes battantes
Ouverture	ouverture à moteur, fermeture à ressort et à moteur
Dimensions produit (HxPxL)	111x131x720 mm
Poids produit (seulement opérateur)	16 kg
Portée maximale (voir diagramme d'utilisation)	400 kg avec bras articulé 300 kg avec bras coulissant
Test de durée	1 million de cycles
Gestion de la course	Encodeur
Tension	100 ÷ 240 Vca, -15%/10%; 50/60 Hz
Puissance nominale	300 W
Puissance auxiliaire	700 mA - 24 Vcc
Serrure électromécanique	24 Vcc max 600 mA 12 Vcc max 1,2 mA
Largeur vantail	bras articulé 550 - 1600 mm (même largeur que les portes coupe-feu) bras coulissant 700 - 1600 mm (1250 portes coupe-feu)
Angle d'ouverture vantail	110° avec bras articulé 110° avec bras coulissant
Temps d'ouverture (0 - 80°)	2,5 - 12 s
Temps de fermeture (90° - 10°)	4 - 12 s
Temps de pause porte ouverte	1,5 ÷ 30 s
Température de fonctionnement	-20°C / +45°C
Degré de protection	IP20

## FONCTIONS OPÉRATIONNELLES

Carte de configuration ESE	■ en option
Carte de configuration ESA	■ en option
Mode automatique	■
Mode ferme-porte	■
Mode LOW ENERGY	■
Mode Power Assist	■
Mode PUSH&GO	■
Sélecteur de base intégré	■
Sélecteur à clé	■ en option
Sélecteur à bouton rotatif	■ en option
Gestion synchronisée double vantail	■ en option
Gestion avancée ouverture partielle de double vantail	■ en option
Gestion du capteur de présence surveillé (conforme à EN 16005)	■
Fonctionnement à batterie	■ en option
Commande d'ouverture prioritaire	■ en option
Sortie de signal état porte ouverte	■ en option
Signal d'erreur/alarme de l'opérateur	■ en option
LED externe avertissement erreurs	■ en option
Voyant externe d'alarme incendie et bouton Reset	■ en option
Utilisation pour porte résistante au feu	■

## EXEMPLE D'INSTALLATION

