

KOMPLETTANGEBOT



SICHER



ZUVERLÄSSIG
UND ROBUST



Ditec Cubic

Unterflurantriebe für Drehtore
bis 4m Einzelflügelbreite

DE

Ditec Cubic

Unterflurantrieb

Für die häufige und intensive Nutzung

Ideal für ästhetisch wertvolle Tore

Ditec Cubic 6 ist ein Unterflurantrieb für Drehtore. Die Torflügel werden in keinsten Weise beeinträchtigt, und die Tore können bewegt werden, ohne dass deren Stil oder Optik verändert werden muss.

Aus diesem Grund eignet sich der Antrieb perfekt für schmiedeeiserne oder optisch anspruchsvoll gefertigte Tore.

Nicht sichtbar, robust und vielseitig

Diese hochwertige Tor-Automatisierung besteht aus einem Unterflurkasten aus Edelstahl oder Stahl mit Kataphoresebehandlung, in dem der Getriebemotor und das mechanische Hebelsystem, das die Bewegung auf den Torflügel überträgt, untergebracht sind.

Es handelt sich um eine sehr vielseitige Lösung, die den verschiedensten Anforderungen gerecht wird:

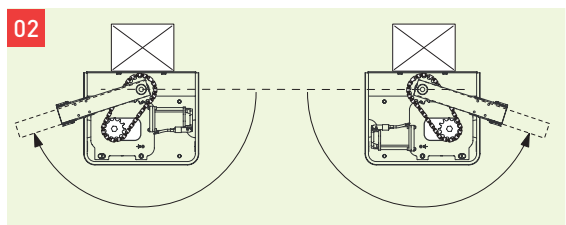
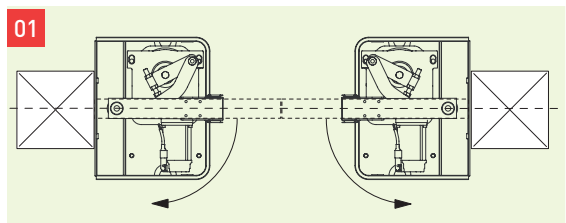
- ermöglicht einen besonders großen Öffnungswinkel bis 180°;
- In Kombination mit den elektrischen Motorsteuerungen von Ditec setzt sich der Motor erstklassig über etwaige anfängliche Reibungen hinweg, die durch Widerstände wie z. B. Eis hervorgerufen wurden;
- Die Produktpalette bietet eine schnellere Variante an, so dass die CUBIC Serie allen Anforderungen gerecht wird.

Konstruktionsmerkmale

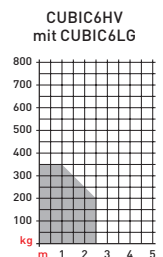
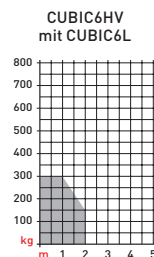
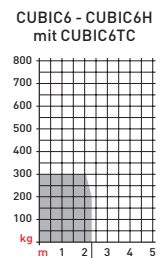
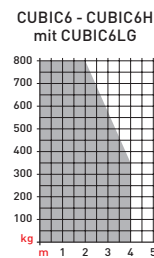
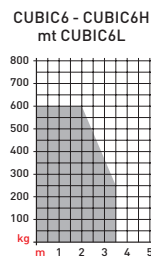
- Die Getriebemotoren werden in einem robusten Unterflurkasten aus Edelstahl oder Stahl mit Kataphoresebehandlung untergebracht, um die Wetterbeständigkeit zu erhöhen. Die Montage erfolgt mit Edelstahlschrauben, die bereits im Unterflurkasten integriert sind
- In der Ausführung mit 110°-Öffnung **01** erfolgt die Drehbewegung über ein Hebelsystem, bei der optionalen 180°-Öffnung dagegen über ein Kettengetriebe **02**
- CE-Zeichen
- Durchdachtes Entriegelungssystem per Schlüssel und Hebel, von innen und außen zugänglich
- Betriebsicherheit auch bei niedrigen Temperaturen
- Motorschutz durch Thermopille
- Umfangreiche Palette an Sicherheitseinrichtungen und Befehlgeber
- Kugelgelagerte Flügelaufnahme aus gehärtetem Stahl

Optionales Sonderzubehör

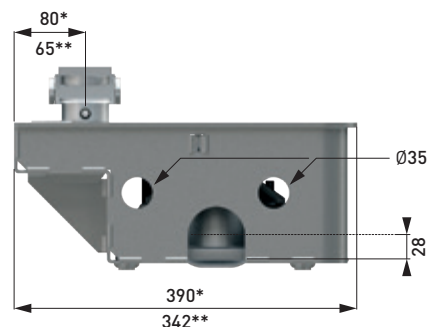
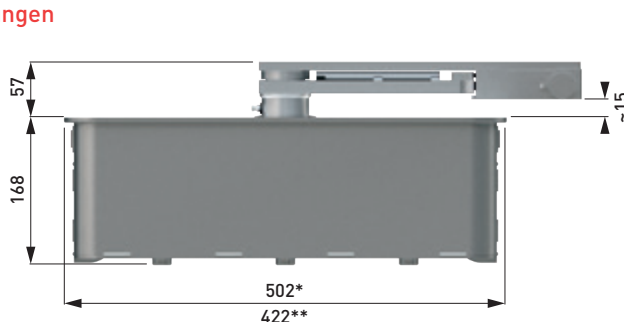
- Interner mechanischer Endanschlag für Öffnung und Schließung
- Magnetische Endschalter



Betriebsdiagramme



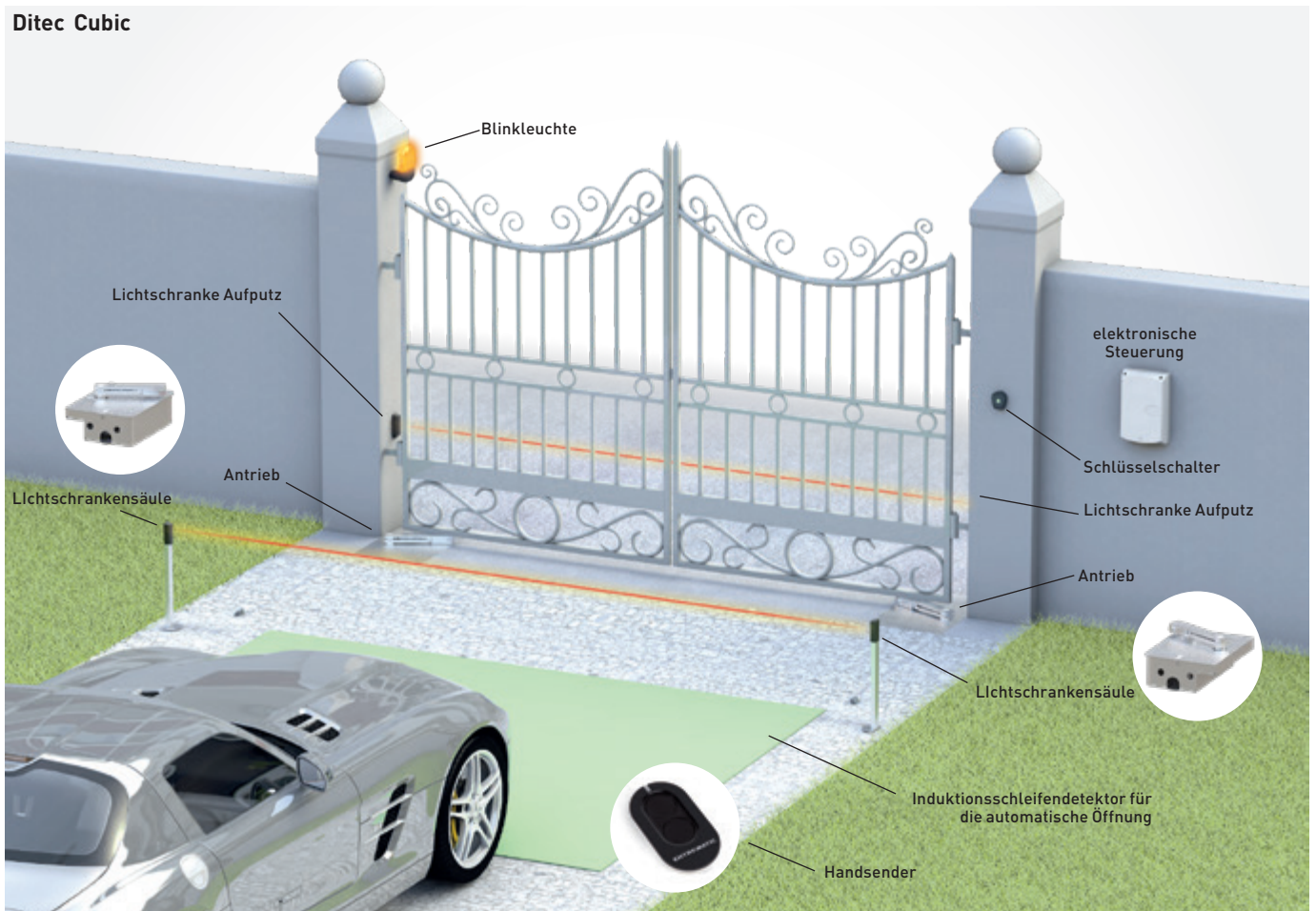
Abmessungen



*Ditec CUBIC6CG

**Ditec CUBIC6C - CUBIC6CM - CUBIC6CY

Montagebeispiel und technische Daten



Technische Modelldaten

Beschreibung	Cubic 6	Cubic 6H	Cubic 6HV
Elektromechanischer Antrieb	selbsthemmend für Torflügel bis 4 m	selbsthemmend für Torflügel bis 4 m	selbsthemmend für Torflügel bis 2,5 m
Endlagenerkennung	magnetischer Endschalter (optional)	magnetischer Endschalter (optional)	magnetischer Endschalter (optional)
Torgewicht max.	800 kg x 2 m 350 kg x 4 m	800 kg x 2 m 350 kg x 4 m	350 kg x 1 m 200 kg x 2,5 m
Nutzungsklasse	3 - Häufig	4 - Intensiv	4 - Intensiv
Einschaltdauer	S2 = 15 min S3 = 25%	S2 = 30 min S3 = 50%	S2 = 30 min S3 = 50%
Netzspannung	230 V AC / 50 Hz	24 V DC	24 V DC
Stromaufnahme	1,5 A	12 A	12 A
Drehmoment	340 Nm	340 Nm	220 Nm
Öffnungszeit	18 s/90°	12÷45 s/90° mit CUBIC6L 15÷55 s/90° mit CUBIC6LG	6÷25 s/90° mit CUBIC6L 8÷30 s/90° mit CUBIC6LG
Max. Öffnung	110° oder 180°	110° oder 180°	110°
Entriegelung	mit Spezialschlüssel/Hebel	mit Spezialschlüssel/Hebel	mit Spezialschlüssel/Hebel
Betriebstemperatur	-20°C / +55°C [-35°C / +55°C mit aktiviertem NIO]	-20°C / +55°C [-35°C / +55°C mit aktiviertem NIO]	-20°C / +55°C [-35°C / +55°C mit aktiviertem NIO]
Schutzart	IP 67	IP 67	IP 67
Motorsteuerung	E2 LOGIC M	LCU40H	LCU40H

	Cubic 6	Cubic 6	Cubic 6H-6HV
TECHNISCHE MODELLDATEN			
Motorsteuerung	E2 für 1 oder 2 230-V AC-Motoren mit eingebautem Funk	LOGIC M für 1 oder 2 230-V AC-Motoren	LCU40H für 1 oder 2 230-V DC-Motoren mit selbstlernendem Funkempfänger
Funkfrequenz	433,92 MHz (serienmäßig) - 868,65 MHz (mit optionalem Funkempfänger)	mit optionalem Steckempfänger (ww. 433 MHz / 868 MHz)	433,92 MHz (serienmäßig) - 868,65 MHz (mit optionalem Funkmodul)
Netzspannung	230 V AC / 50 Hz	230 V AC / 50 Hz	230 V - 50/60 Hz
Versorgungsspannung Motor	230 V AC / 1 x 5 A 230 V AC / 2 x 2,5 A	230 V AC / 1 x 5 A 230 V AC / 2 x 2,5 A	24 V DC / 2 x 12 A
Versorgungsspannung Zubehör	24 V DC / 0,5 A	24 V DC / 0,5 A	24 V DC / 0,5 A
Betriebstemperatur	-20°C + 55°C	-20°C + 55°C unter Standardbedingungen -35°C + 55°C mit aktiviertem NIO	-20°C + 55°C unter Standardbedingungen -35°C + 55°C mit aktiviertem NIO
Schutzart	IP55	IP55	IP55
Abmessungen (mm)	187x261x105	187x261x105	238x357x120
EINGÄNGE			
Gezielt AUF	gemeinsame Klemme mit Schrittbetrieb, auswählbar über Dip-Schalter	■	■
Teilöffnung/Gehflügelfunktion	■ nur über Funk	■	■
Gezielt ZU	Gemeinsame Klemme mit Sicherheitseingang Stopp, auswählbar über Dip-Schalter	■	■
Anschlussklemme Stopp	■	■	■
Schrittbetrieb	Gemeinsame Klemme mit Öffnungsbefehl, auswählbar über Dip-Schalter	■	■
Totmannbetrieb	■	■	■
AUSGÄNGE			
Blinkleuchte	230 V AC	230 V AC und 24 V DC	24 V DC
Elektroschloss	12 V DC / 15 W	12-24 V DC / 1,2 A 12 V AC / 15 W	12 V DC / 15 W
Kontrollleuchte Tor offen (ON/OFF)	■	■	■
Kontrollleuchte Tor offen mit Steuerung der Blinkleuchte			■
3 min. Licht	Ja, bis zu 100 W, nur mit 1 Motor, auswählbar über Dip-Schalter	Ja, bis zu 100 W, nur mit 1 Motor, auswählbar über Jumper	Gemeinsam mit Elektroschloss oder Blinkleuchte
PROGRAMMIERBARE FUNKTIONEN			
Schubkraftregler	elektronisch	Transformator manuell einstellbar	elektronisch
Geschwindigkeitsregler			■
Beschleunigungs- und Verzögerungsrampen (Soft Start / Soft Stop)			einstellbar
Endlagendämpfung			einstellbar
Erkennungsbereich bei Hindernis während der Sanflaufphase			einstellbar
Einstellung der Motorlaufzeit	einstellbar	einstellbar	einstellbar
Automatische Schließzeit	einstellbar	einstellbar	einstellbar
Integrierte Datenaufzeichnung (Zähler Alarmer und Alarmhistorie der letzten 20 Alarmer)			■ sichtbar auf dem Display oder am PC mit Amigo-SW
Erweiterte Datenaufzeichnung mit microSD (Aufzeichnung jedes Ereignisses und/oder Alarms für jeden durchgeführten Vorgang)			■ sichtbar am PC mit Amigo-SW
Aktualisierung FW			■ über Micro-USB und SW Amigo oder MicroSD
SICHERHEITS- UND SCHUTZFUNKTIONEN			
Not-Aus	■	■	■
Sicherheit beim Schließen (Reversierung)	■	■	■
Funktion Autotest (für Sicherheitseinrichtungen mit Selbstüberwachung)		■	■
ODS - Hinderniserkennung (Stopp oder Inversion der Bewegung, sobald ein Hindernis erkannt wird)	■	■	■
NIO-Frostschutzsystem		■	■
OPTIONALES ZUBEHÖR			
Akkusatz			■ mit optionalem Zubehör SBU und Akkusatz
Vorrichtung für Einbau des Akkupacks direkt in die Steuerung			■
Betrieb mit Solarenergie im Stand-Alone-Betrieb			■ mit optionalem Zubehör SBU und Akkusatz
Betrieb mit Solarenergie im Hybrid-Betrieb			■ mit optionalem Zubehör SBU und Akkusatz
Sicherheitsleiste mit 8,2-kΩ-Widerstand	■ mit optionalem Zubehör der Serie SOF/GÖP	■ mit optionalem Zubehör der Serie SOF/GÖP	■ mit optionalem Zubehör der Serie SOF/GÖP
Induktionsschleifenauswerter	■ mit optionalem Zubehör der Serie LAB	■ mit optionalem Zubehör der Serie LAB	■ mit optionalem Zubehör der Serie LAB



Entrematic Italy S.p.A.

Largo U. Boccioni, 1 • 21040 Origgio (VA) • Italy

Tel +39 02 963911 • Fax: +39 02 9650314

ditec@entrematic.com

www.ditecentrematic.com • www.entrematic.com

Wir sind in folgenden Ländern vertreten: Frankreich, Deutschland, Spanien, Türkei und Kanada.
Für Adressen und Kontakte siehe www.ditecentrematic.com

